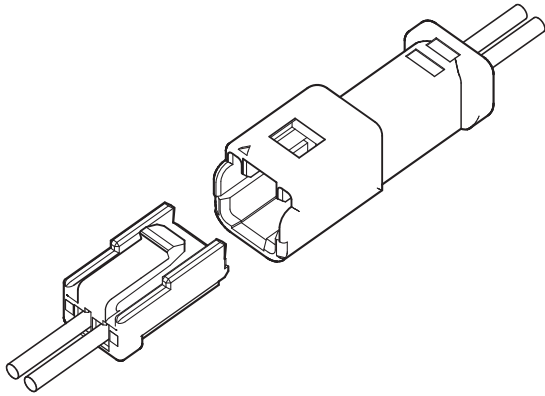


ZOM CONNECTOR

1.5mmピッチ／電線対電線接続用／圧着・嵌合タイプ



1.5mmピッチ、1列タイプの小型省スペース電線対電線接続用コネクタです。小型省スペース化と良好な嵌合フィーリングを実現しています。また、低挿抜化により、挿抜作業性を向上させました。

- 小型省スペース
- 良好な嵌合フィーリング
- 強ロック機構（インナーロック）
- 優れた挿抜作業性（低挿抜力）
- キーイング展開が可能

■一般仕様

- 定格電流：2A AC/DC（AWG#24 使用時）
- 定格電圧：100V AC/DC
- 使用温度範囲：-25℃～+85℃
（通電時の温度上昇値を含む）
- 接触抵抗：初期／15mΩ以下
耐候性試験後／25mΩ以下
- 絶縁抵抗：500MΩ以上
- 耐電圧：AC 500V を1分間印加にて絶縁破壊のなきこと
- 適用電線範囲：導体サイズ／AWG#28～AWG#24
絶縁体外径／φ0.76mm～φ1.3mm

※ご使用に際しては、弊社ウェブサイト（製品情報ページの技術資料末項）に掲載の「ご使用上の注意事項」を参照ください。

※RoHS2 対応品を掲載しています。

※寸法の単位には mm を採用しています。

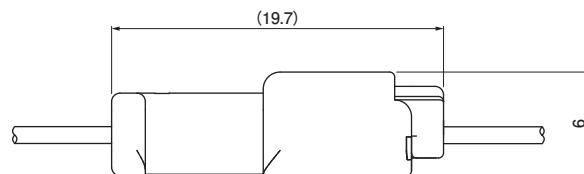
※詳細は弊社までお問い合わせください。

■登録規格

海外規格登録については、弊社ウェブサイト（製品情報ページの技術資料）に掲載の「海外規格登録状況一覧」を参照ください。

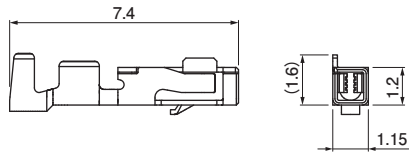
※海外規格に登録の仕様は、上記の一般仕様と異なる場合があります。

組立レイアウト

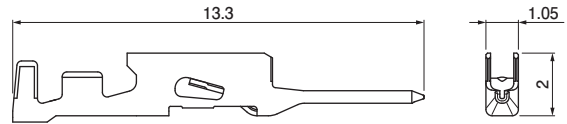


コンタクト

ソケットコンタクト



ピンコンタクト



ソケットコンタクト

形番	適用電線範囲		個数/ リール
	導体サイズ AWG (mm ²)	絶縁体外径 (mm)	
SZND-002T-P0.5	#28~#24 (0.08~0.21)	0.76~1.3	23,000

材 料・表面処理等

銅合金、すずめっき

ピンコンタクト

形番	適用電線範囲		個数/ リール
	導体サイズ AWG (mm ²)	絶縁体外径 (mm)	
SZNDM-002T-P0.5	#28~#24 (0.08~0.21)	0.76~1.3	14,000

材 料・表面処理等

銅合金、すずめっき

圧着機器

コンタクト	圧着機	アプリケーション	アプリケーション・ダイスセット
SZND-002T-P0.5	AP-K2N	MKS-L	APLMK SZND/M002-05

注) 全自動圧着機対応アプリケーションについては弊社までお問い合わせください。

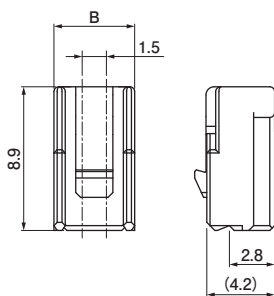
圧着機器

コンタクト	圧着機	アプリケーション	アプリケーション・ダイスセット
SZNDM-002T-P0.5	AP-K2N	MKS-L	APLMK SZND/M002-05

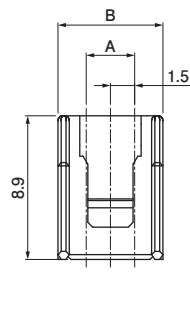
注) 全自動圧着機対応アプリケーションについては弊社までお問い合わせください。

プラグハウジング (ソケットコンタクト用)

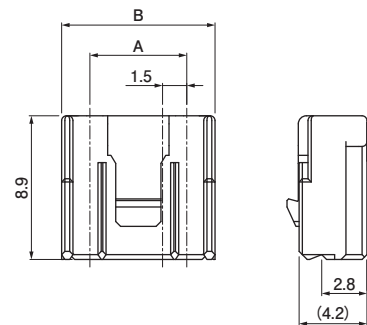
<2 極>



<3 極>



<4、5 極>



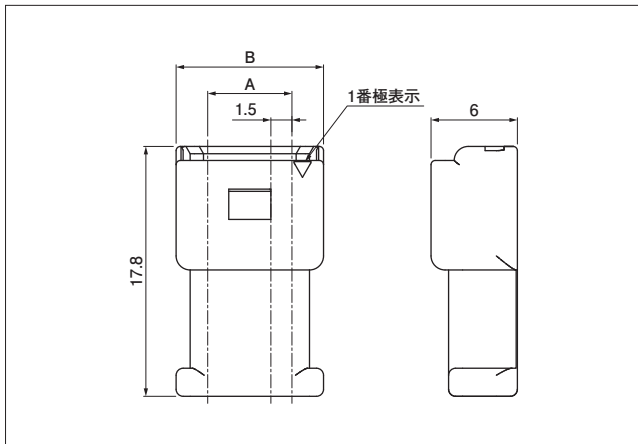
極数	形番	寸法 (mm)		個数/袋
		A	B	
2	ZOMP-02V-A-S	—	5.0	3,000
3	ZOMP-03V-A-S	3.0	6.5	3,000
4	ZOMP-04V-A-S	4.5	8.0	3,000
5	ZOMP-05V-A-S	6.0	9.5	3,000

材 料・表面処理等

PBT、ナチュラル

注) 使用樹脂材料の難燃グレードは、弊社ウェブサイト (製品情報ページの技術資料) に掲載の「海外規格登録状況一覧」を参照ください。

リセプタクルハウジング (ピンコンタクト用)



極数	形番	寸法 (mm)		個数/袋
		A	B	
2	ZOMR-02VF-A-S	—	6.0	1,000
3	ZOMR-03VF-A-S	3.0	7.5	1,000
4	ZOMR-04VF-A-S	4.5	9.0	1,000
5	ZOMR-05VF-A-S	6.0	10.5	1,000

材 料・表面処理等

PBT (GF強化)、ナチュラル

注) 使用樹脂材料の難燃グレードは、弊社ウェブサイト (製品情報ページの技術資料) に掲載の「海外規格登録状況一覧」を参照ください。

形番表示

ソケットコンタクト

S ZND - 002 T - P 0.5

供給形態：連鎖状

シリーズ名

適用電線範囲：AWG #28～AWG #24

表面処理：すずめっき

材料：銅合金

適合コンタクトのサイズ

ピンコンタクト

S ZND M - 002 T - P 0.5

供給形態：連鎖状

シリーズ名

種別：ピンコンタクト

適用電線範囲：AWG #28～AWG #24

表面処理：すずめっき

材料：銅合金

コンタクトのサイズ

プラグハウジング

ZOM P - 02 V - A - S

シリーズ名

種別：プラグ

極数

補助記号

キーパターン：キーパターンA

色：ナチュラル

リセプタクルハウジング

ZOM R - 02 V F - A - S

シリーズ名

種別：リセプタクル

極数

補助記号

パネルロックの有無：なし

キーパターン：キーパターンA

色：ナチュラル